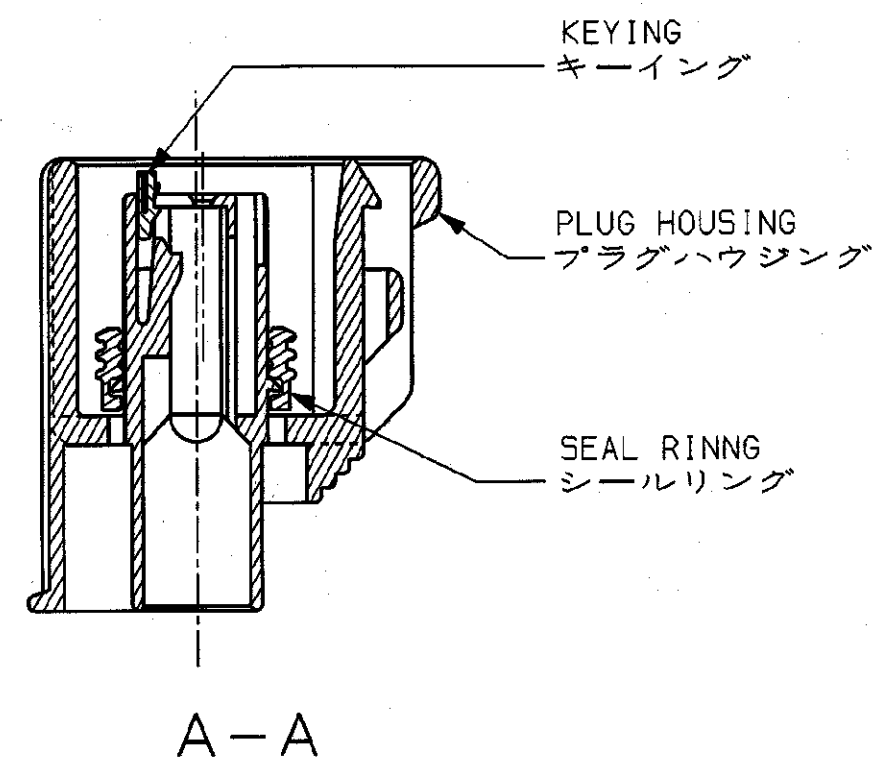
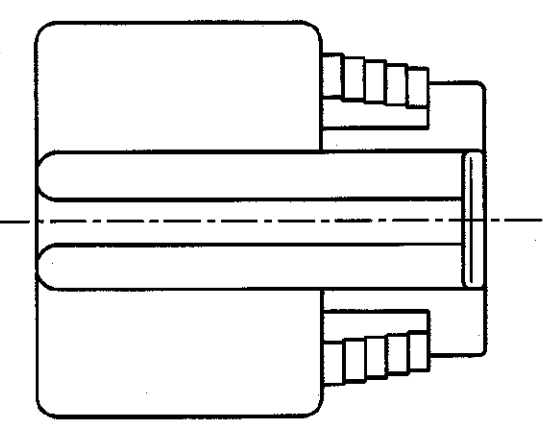
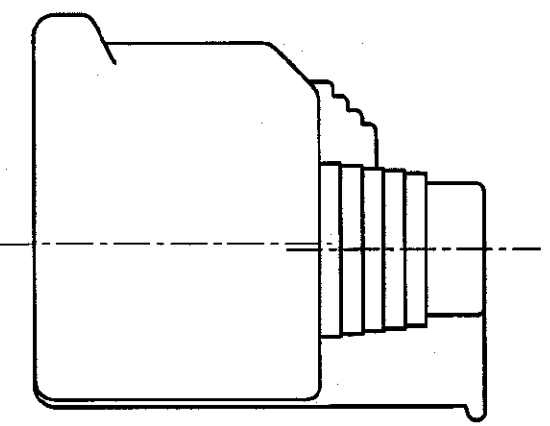
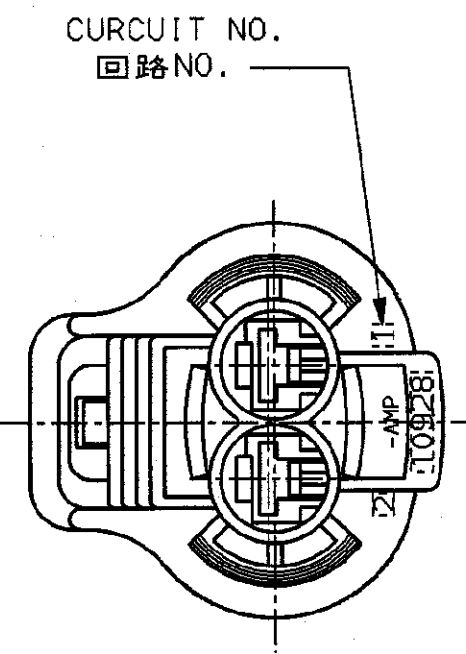
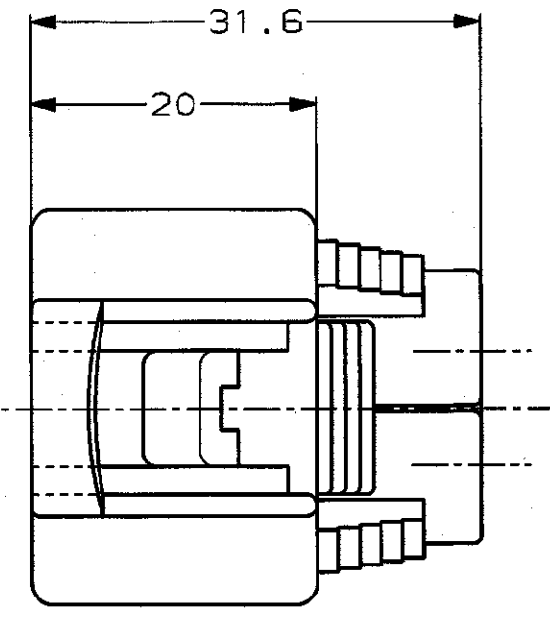
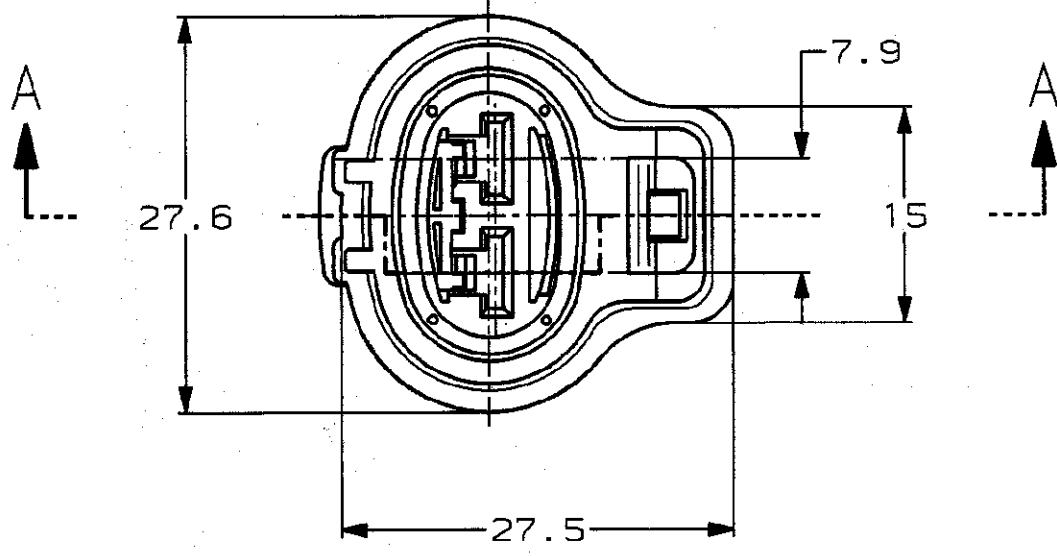


NUMBER 176146  
METRIC



- 1 MATING PART NO. ; 176143
- 2 THIS PRODUCT CONSISTS OF A PLUG HOUSING , A SEAL RING AND A KEYING
- 3 PRODUCT SPECIFICATION ; 108-5294
- ④ APPLICATION SPECIFICATION ; 114-5126 CUSTOMER MANUAL ; CM-488J
- 4 APPLIED CONTACTS

RECEPTACLE CONTACT	P/N	WIRE RANGE (mm <sup>2</sup> )	INSULATION DIA
175090		0.5~1.25	φ2.0~φ2.6
175091		2~3	φ2.9~φ3.8

- 1 嵌合相手品番 ; 176143
- 2 本製品はプラグハウジングとキーイング、シールリングから構成されている。
- 3 製品規格 ; 108-5294  
圧着規格 ; 114-5126  
取扱説明書 ; CM-488J
- 4 適用端子型番

リセプタクル コンタクト	P/N	ワイヤレンジ (mm <sup>2</sup> )	被覆外径
175090		0.5~1.25	φ2.0~φ2.6
175091		2~3	φ2.9~φ3.8

黒 BLACK	淡灰 LIGHT GRAY	淡灰 LIGHT GRAY	6-176146-6
	濃灰 DARK GRAY	濃灰 DARK GRAY	0-176146-6
	黒 BLACK	黒 BLACK	0-176146-2
SEAL RING COLOR シールリング色	KEYING COLOR キーイング色	HOUSING COLOR ハウジング色	PARTS NO. 型番

© 1991 BY AMP (Japan) LTD.  
ALL RIGHTS RESERVED.

**AMP** AMP (JAPAN) LTD.  
Tokyo, Japan

REVISION RECORD				WIRE RANGE		INSULATION DIA		NAME	
E	変更 REVISIED	FJ00-1030-99	NY NS	18JUN 99	SEE TABLE	SEE TABLE	187 SERIES SEALED CONNECTOR 2POS PLUG HOUSING ASSY		
D	変更 REVISIED	FJ00-0080-98	TH KY	19JAN 98	表参照	表参照	GENERAL TOLERANCE		
C	変更 REVISIED	FJ00-0625-97	YF KO	17SEP 97	MATERIAL	COLOR	SIZE LOC NUMBER		
B	変更 (REVISIED)	J-1449	YK SI	7/7 92	PBT	SEE TABLE	C J 176146		
A	変更 (REVISIED)	J-1293	YK SI	4/14 92	DR. C. Kinoshita	DE. C. Kinoshita	SCALE 2-1		
O	作成 (RELEASED)	J-483	YK KO	11/12 '91	CHK K. Oda	APP. S. Ishikawa	REV. E SHEET 1 OF 1		

DIMENSIONS IN MILLIMETERS. DO NOT SCALE PRINT

PRINT DIST

AMP J FJ033488

CUSTOMER DRAWING